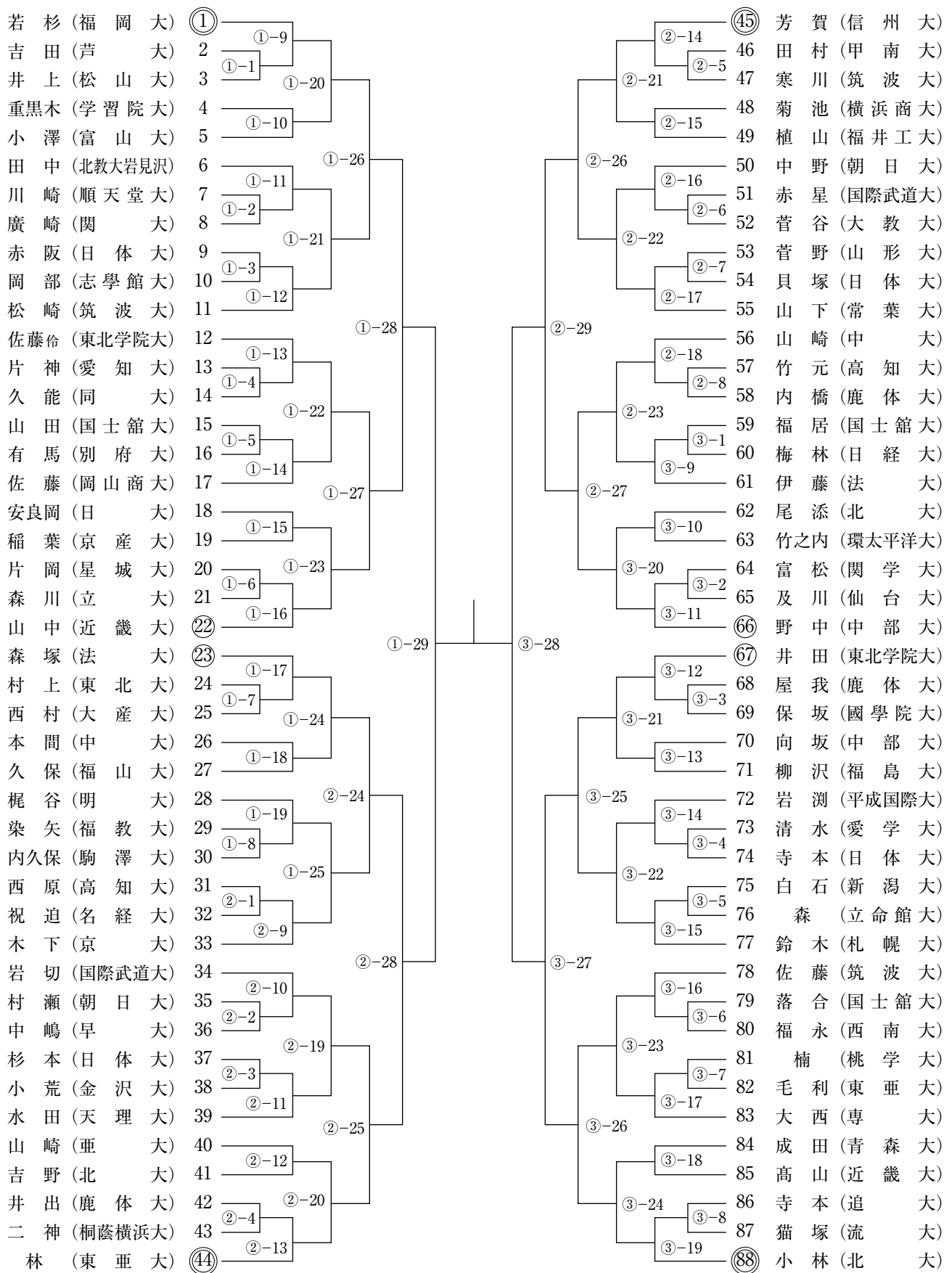


第67回 全日本学生剣道選手権大会 (I)



〔凡例〕 1 - 2 : 1 試合場 2 試合目、但し、試合場移動を行う場合があります。
 (◎は各地域大会優勝者、○は準優勝者としてシード)